

**FICHA TÉCNICA/ DATA SHEET**

**CENTRO MECANIZADO KONDIA A-10**

**Marca:** KONDIA

**Modelo:** A-10

**Año:** 2006

**Referencia:** ORAL-0363

**Control:** FAGOR 8055



**DIMENSIONES DE MESA/ TABLE**

**Dimensión de mesa de trabajo /** **1200x500 mm**

*Table size*

**Nº de canals en T /** **5**

*T-slot Number*

**Distancia entre canales /** **100 mm**

*T-slot dis*

**Ancho canal en T /** **18 mm**

*T-slot Wid*

**Altura de la mesa al suelo /** **885 mm**

*Height table*

**RECORRIDO DE TRABAJO/ TRAVEL**

**Curso longitudinal /** **1000 mm**

*Longitudinal Travel*

**Curso transversal /** **500 mm**

*Gross Travel*

**Curso vertical /** **610 mm**

*Vertical Travel*

**Dimensiones husillo a**

**bolos sobre X-Y-Z/** **40/40/50 mm**

*Ball screw Size (X, Y, Z)*

**Peso máximo recomendado**

**sobre la mesa /** **450 Kg**

*Máx. table load*

## AVANCES / FEEDRATES

**Avance rápido sobre los ejes X-Y /** *30000 mm/min*  
*Feedrates X, Y axes*

**Avance rápido sobre el eje Z /** *30000 mm/min*  
*Feedrates Z axes*

**Avance de trabajo /** *5000 mm/min*  
*Cutting Feedrate*

## CAMBIADOR AUTOMÁTICO DE HERRAMIENTAS/ AUTOMATIC TOOL CHANGER

**Número de herramientas /** *Secuencial*  
*Tool Capacity* **22/24**

**Diámetro máximo de herramienta ( entre herramientas contiguas)/** *85 mm*  
*Max. Tool Size Diameter (adjacent tool)*

**Diámetro máximo de herramienta ( entre herramientas alternas)/** *135 mm*  
*Max. Tool Size Diameter (alternate tool)*

## CABEZAL/ SPINDLE

**Cono de adaptación 40/** *ISO 7388*  
*Spindle Taper 40*

**Gama de velocidad (Standard)/** *8000 rpm*  
*Spindle Speed (Standard)*

**Máximo par disponible a 330 r.p.m./** *233 Nm*  
*Torque to 330 r.p.m.*

**Potencia motor principal /** *22 kw*  
*Power motor*

**Distancia máx. del husillo a la mesa /** *760 mm*  
*Distance from Spindle Center to table*

**Parada orientada programable cada /** *0,1 seg*  
*Programmable oriented stop each*

**Sistema de refrigeración husillo cabezal /** *Incluido*  
*Coolant Spindle* *Included*

**Máxima longitud de herramienta /** **250 mm**

*Max. Tool Size Length*

**Peso máximo de la herramienta /** **6 Kg**

*Max. Tool Weight*

**Tiempo cambio de herramienta /** **6 sg**

*Time change Tool*

## GENERAL/ GENERAL

**Superficie ocupada en planta /** **2695x2225 mm**

*Machine Dimension*

**Altura máxima /** **2940 mm**

*Machine Dimension height*

**Peso neto /** **5000 Kg**

*Machine weight*

## ACCIONAMIENTOS/ OTHER

**Cabezal motor /** **22 Kw**

*Spindle Drive Motor*

**Motores ejes X-Z /** **2.3 Kw**

*Drive Motor (X-Z)*

**Motor eje Y /** **5 Kw**

*Drive Motor (Y)*

**Sistema de refrigeración husillo cabezal /** **0,8 Kw**

*Power coolant spindle*

**Sistema de refrigeración herramienta /** **2,5 Kw**

*Power coolant Tool*

**Potencia total instalada /** **14 Kw**

*Total Power*



## PRECISION / ACCURACY

**Precisión de  
posicionamiento /** *+/- 0,01 mm*

*Positioning*

**Precisión de repetibilidad /** *+/- 0,005 mm*

*Repeatability*

**Resolución /** *0,001 mm*

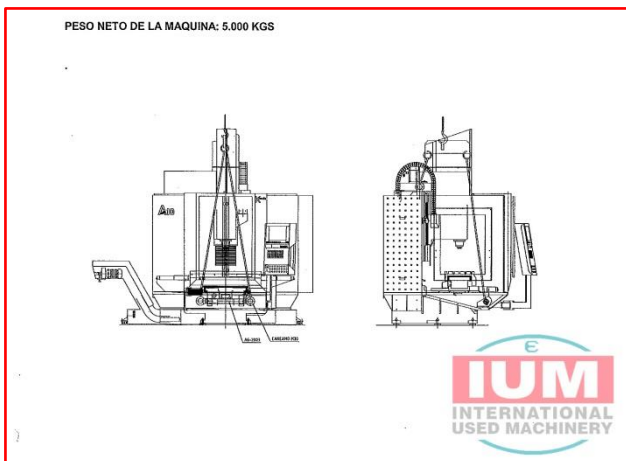
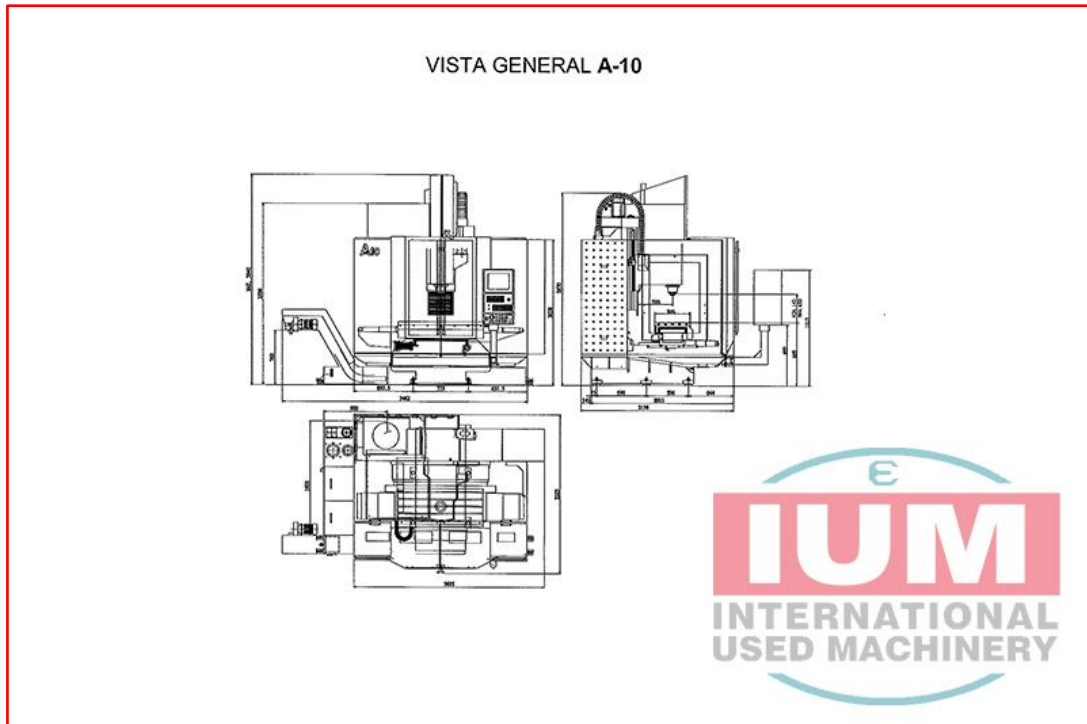
*Resolution*

**No tiene refrigeración interna.**

**Almacén secuencial.**

**No tiene extractor de viruta.**

IMÁGENES / PICTURES



<b>kondia</b>	P.O. BOX. 55 20870 ELGOIBAR GIPUZKOA (SPAIN)
MODELO DE MAQUINA. MACHINE TYPE TYPE DE MACHINE. MASCHINENTYP. TIPO MACCHINA.	<b>A-10</b>
NUMERO DE SERIE. SERIAL NUMBER. No. DE LA MACHINE. MASCHINENNUMMER. MATRICOLA MACCHINA.	<b>B-7743</b>
POTENCIA TOTAL INSTALADA. TOTAL POWER INSTALLED. PUISSANCE TOTALE INSTALLEE. ANSCHLUSSWERT. POTENZA TOTALE INSTALATA.	<b>17/25KW</b>
AÑO DE FABRICACION. YEAR OF MANUFACTURE. ANNEE DE FABRICATION. BAUJAHR. ANNO DI COSTRUZIONE.	<b>2006</b>
PESO DE LA MAQUINA. MACHINE WEIGHT. POIDS DE LA MACHINE. MASCHINENGEWICHT. PESO DELLA MACCHINA.	<b>5100KG</b>
TENSIÓN. TENSION. TENSION. SPANNUNG. TENSIONE.	<b>380/50</b>
PRESIÓN DE AIRE. AIR PRESSURE. PRESSION D' AIR. LUFTDRUCK. PRESSIONE D ARIA.	<b>IUM</b> INTERNATIONAL USED MACHINERY Ref. B-105-24053