

FICHA TÉCNICA/ DATA SHEET

CENTRO MECANIZADO KONDIA A-10

Marca: KONDIA

Modelo: A-10

Año: 2006

Referencia: ORAL-0363

Control: FAGOR 8055



DIMENSIONES DE MESA/ TABLE

Dimensión de mesa de trabajo / **1200x500 mm**

Table size

Nº de canals en T / **5**

T-slot Number

Distancia entre canales / **100 mm**

T-slot dis

Ancho canal en T / **18 mm**

T-slot Wid

Altura de la mesa al suelo / **885 mm**

Height table

RECORRIDO DE TRABAJO/ TRAVEL

Curso longitudinal / **1000 mm**

Longitudinal Travel

Curso transversal / **500 mm**

Gross Travel

Curso vertical / **610 mm**

Vertical Travel

Dimensiones husillo a

bolos sobre X-Y-Z/ **40/40/50 mm**

Ball screw Size (X, Y, Z)

Peso máximo recomendado

sobre la mesa / **450 Kg**

Máx. table load

AVANCES / FEEDRATES

Avance rápido sobre los ejes X-Y / **30000 mm/min**

Feedrates X, Y axes

Avance rápido sobre el eje Z / **30000 mm/min**

Feedrates Z axes

Avance de trabajo / **5000 mm/min**

Cutting Feedrate

CAMBIADOR AUTOMÁTICO DE HERRAMIENTAS/ AUTOMATIC TOOL CHANGER

Número de herramientas / **Secuencial**
Tool Capacity **22/24**

Diámetro máximo de herramienta (entre herramientas contiguas)/ **85 mm**

Max. Tool Size Diameter (adjacent tool)

Diámetro máximo de herramienta (entre herramientas alternas)/ **135 mm**

Max. Tool Size Diameter (alternate tool)

CABEZAL/ SPINDLE

Cono de adaptación 40/ **ISO 7388**
Spindle Taper 40

Gama de velocidad (Standard)/ **8000 rpm**
Spindle Speed (Standard)

Máximo par disponible a 330 r.p.m./ **233 Nm**
Torque to 330 r.p.m.

Potencia motor principal / **22 kw**
Power motor

Distancia máx. del husillo a la mesa / **760 mm**
Distance from Spindle Center to table

Parada orientada programable cada / **0,1 seg**
Programmable oriented stop each

Sistema de refrigeración husillo cabezal / **Incluido**
Coolant Spindle **Included**

Máxima longitud de herramienta / **250 mm**

Max. Tool Size Length

Peso máximo de la herramienta / **6 Kg**

Max. Tool Weight

Tiempo cambio de herramienta / **6 sg**

Time change Tool

GENERAL/ GENERAL

Superficie ocupada en planta / **2695x2225 mm**

Machine Dimension

Altura máxima / **2940 mm**

Machine Dimension height

Peso neto / **5000 Kg**

Machine weight

ACCIONAMIENTOS/ OTHER

Cabezal motor / **22 Kw**

Spindle Drive Motor

Motores ejes X-Z / **2.3 Kw**

Drive Motor (X-Z)

Motor eje Y / **5 Kw**

Drive Motor (Y)

Sistema de refrigeración husillo cabezal / **0,8 Kw**

Power coolant spindle

Sistema de refrigeración herramienta / **2,5 Kw**

Power coolant Tool

Potencia total instalada / **14 Kw**

Total Power



PRECISION / ACCURACY

**Precisión de
posicionamiento /** *+/- 0,01 mm*

Positioning

Precisión de repetibilidad / *+/- 0,005 mm*

Repeatability

Resolución / *0,001 mm*

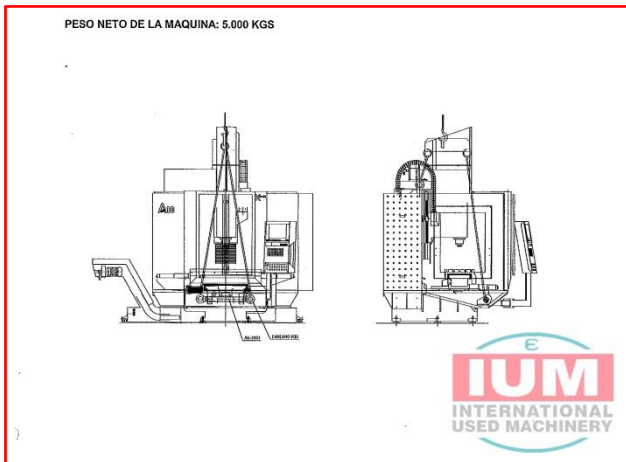
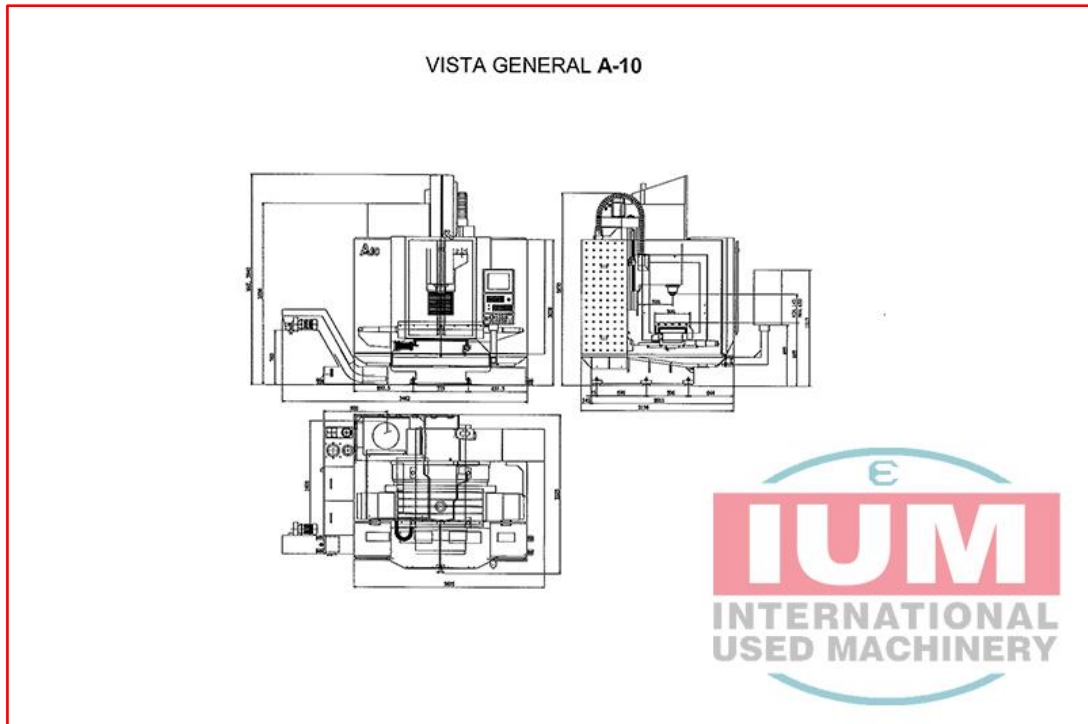
Resolution

No tiene refrigeración interna.

Almacén secuencial.

No tiene extractor de viruta.

IMÁGENES / PICTURES



kondia	P.O. BOX. 55 20870 ELGOIBAR GIPUZKOA (SPAIN)
MODELO DE MAQUINA. MACHINE TYPE TYPE DE MACHINE. MASCHINENTYP. TIPO MACCHINA.	A-10
NUMERO DE SERIE. SERIAL NUMBER. No. DE LA MACHINE. MASCHINENNUMMER. MATRICOLA MACCHINA.	B-7743
POTENCIA TOTAL INSTALADA. TOTAL POWER INSTALLED. PUISSANCE TOTALE INSTALLEE. ANSCHLUSSWERT. POTENZA TOTALE INSTALATA.	17/25KW
AÑO DE FABRICACION. YEAR OF MANUFACTURE. ANNEE DE FABRICATION. BAUJAHR. ANNO DI COSTRUZIONE.	2006
PESO DE LA MAQUINA. MACHINE WEIGHT. POIDS DE LA MACHINE. MASCHINENGEWICHT. PESO DELLA MACCHINA.	5100KG
TENSIÓN. TENSION. TENSION. SPANNUNG. TENSIONE.	380/50
PRESIÓN DE AIRE. AIR PRESSURE. PRESSION D' AIR. LUFTDRUCK. PRESSIONE D ARIA.	IUM INTERNATIONAL USED MACHINERY Ref. B-105-24053