

FICHA TÉCNICA/ DATA SHEET

CENTRO MECANIZADO QUASER MV204IIL

Marca: QUASER

Modelo: MV204IIL

Año: 2004

Referencia: ORL-1810

Control: FANUC 18 iMB



CABEZAL/ SPINDLE

Velocidad máx husillo /
Max.spindle speed **10000 rpm**

Par máximo del husillo /
Max. spindle torque **192 N m**

Nº de rangos de velocidad del cabezal /
Numbe of spindle speed ranges **1**

Diámetro interior del rodamiento del husillo /
Spindle bearing inner diameter **70 mm**

AVANCES / FEEDRATES

Velocidad de desplazamiento rápida /
Rapid traverse rate **32000 mm/min**

Velocidad de avance /
Feedrate **1-20000 mm/min**

Avance rápido /
Jog feedrate **4000 mm/min**

RECORRIDO DE TRABAJO/ TRAVEL

Recorrido del eje X/ **1500 mm**

X-axis travel

Recorrido del eje Y/ **660 mm**

X-axis travel

Eje Z / **610 mm**

Z-axis

**Distancia de superficie
mesa al plano del husillo/** **190-800 mm**

*Distance from table surface to
spindle gauge plane*

Tamaño de la mesa/ **660x1700 mm**

Table size

**Capacidad de carga de la
mesa/** **1500 kg**

Table loading capacity

**Ranuras de la
mesa/** **5x18 H8 T-Slots mm**

*Table surface
configuration*

HERRMIENTA/ TOOL

Tipo de cono/ **BT-40**

Tool Shank

Capacidad de almacenamiento / **32**

Tool storage capacity

Máx.diametro/ **75<125> mm**

Max. tool diameter

Longitud máxima/ **300 mm**

Max, tool length

Peso máximo/ **7 kg**

Max, tool mass

Tipo de selección/ **Random**

Selection type

**Tiempo cambio de
herramienta (herramienta a
herramienta)/** **2.5 sg**

Tool change time (tool to tool)

**Tiempo cambio de
herramienta (viruta a
viruta)/** **6 sg**

Tool change time (Chip to Chip)

MOTOR/ENGINE

Motor cabezal /
Spindle Drive Motor **15 kw/11 Kw**

Motor de alimentación /
Feed motor **2.1/3.8 Kw**

Motor de la bomba de refrigeración
Coolant pump motor **1.4 [3.0] kw**

GENERAL/ GENERAL

Capacidad eléctrica /
Electrical capacity **22-60 KVA**

Altura de la máquina /
Machine height **3060 mm**

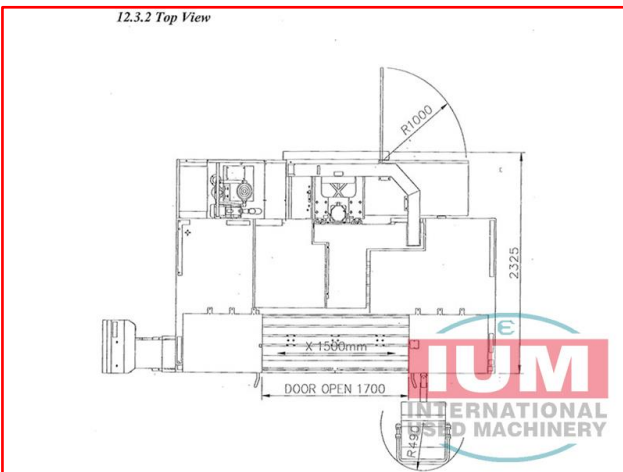
Espacio en el suelo /
Floor space **3700x2240 mm**

Peso de la máquina /
Mass of machine **9000 kg**

IMÁGENES / PICTURES



12.3.2 Top View



12.3.4 Front View

